

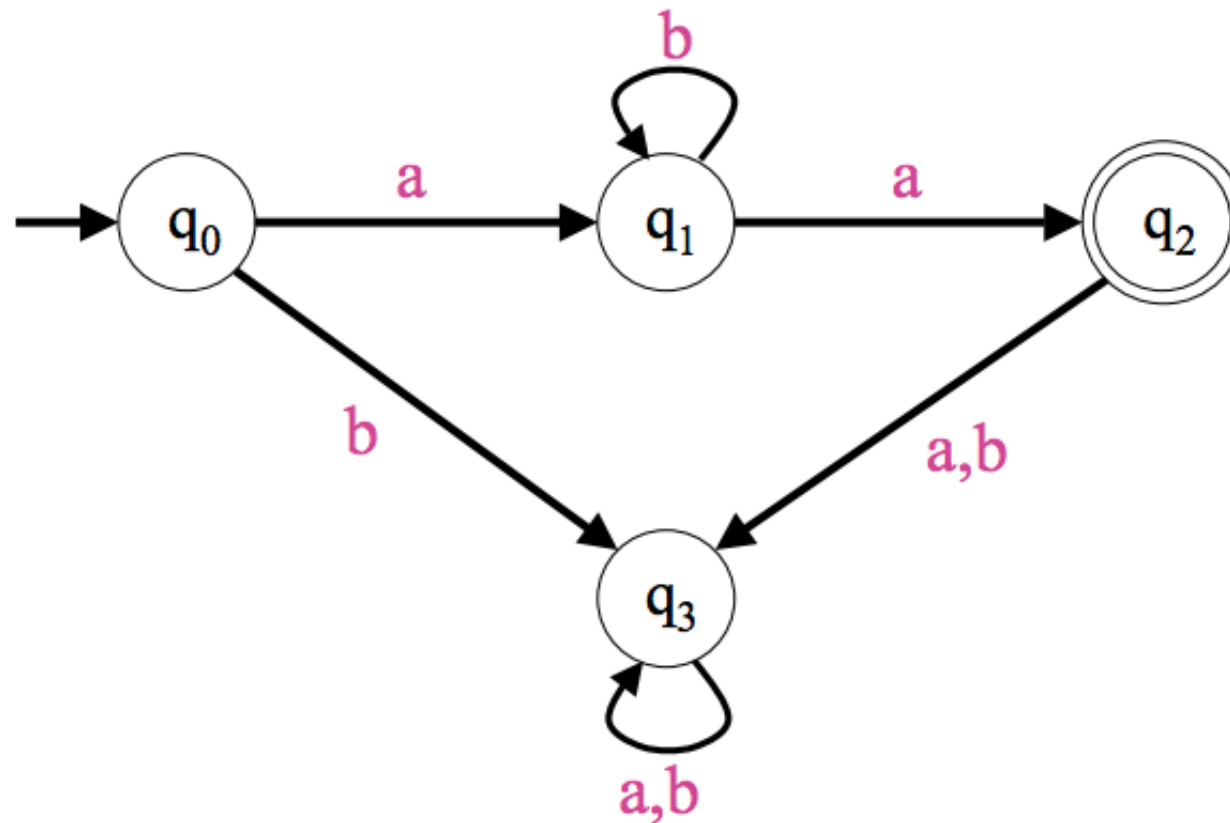


# Fondamenti d'Informatica: esercitazioni

Barbara Re, Phd

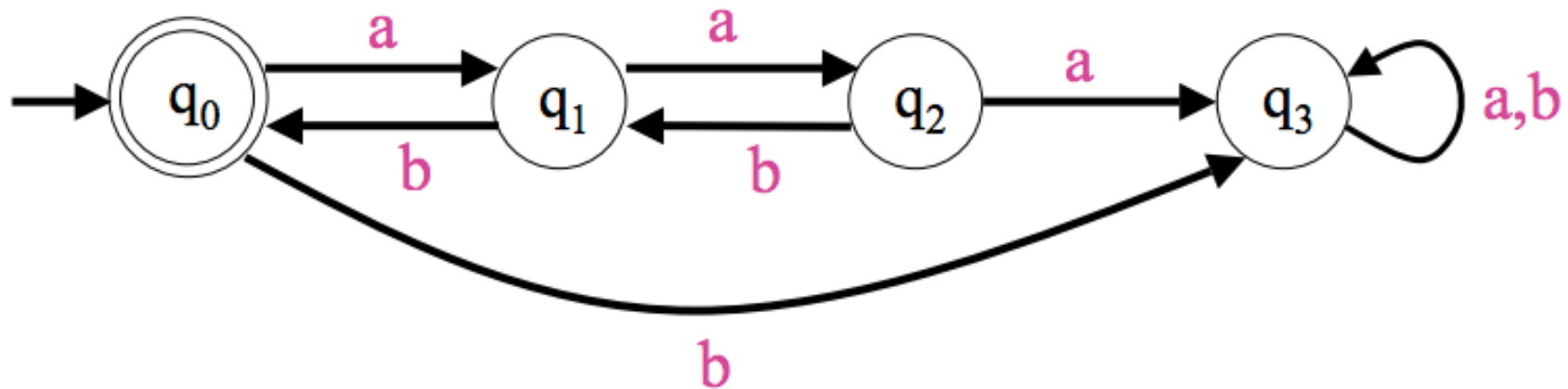
# Esercizio 1

- ▶ Qual è il linguaggio riconosciuto dal seguente automa?



## Esercizio 2

- ▶ Mostrare le computazioni sulle stringhe “aaaab” e “abaabb”
- ▶ Dire qual è il linguaggio riconosciuto dall’automa



## Esercizio 3

---

- ▶ Per ciascuno dei seguenti linguaggi costruire un automa a stati finiti che lo riconosca
- ▶  $L1 = \{ w \text{ in } \{a, b\} : w \text{ non contiene mai tre } b \text{ consecutive} \}$
- ▶  $L1 = \{ w \text{ in } \{a, b\} : w \text{ contiene tre } b \text{ consecutive} \}$
- ▶  $L1 = \{ w \text{ in } \{a, b\} : w \text{ contiene almeno tre } b \}$

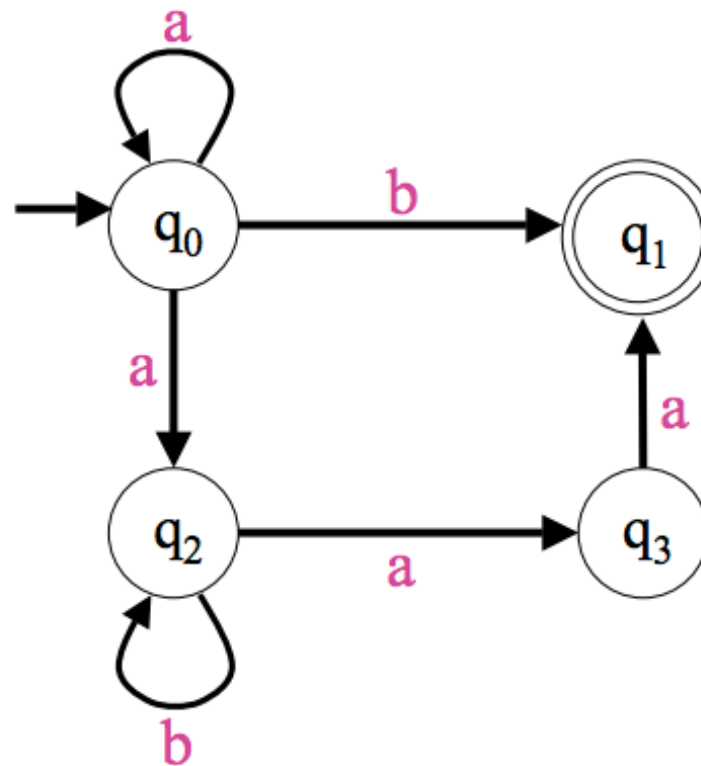
## Esercizio 4

---

- ▶ Costruire un automa che riconosce il linguaggio
  - ▶  $L = (ab)^* a (ab)^*$
- ▶ Mostrare la computazione sulla stringa “ababaab”

## Esercizio 5

- ▶ Quali stringhe tra “aabb”, “ab”, “abbaa” ed “aabbaa” sono riconosciute dal seguente automa?



## Esercizio 6

---

1. Costruire un automa che riconosce il linguaggio delle stringhe su  $\{a, b\}$  con un numero dispari di “a” e un numero pari di “b”
2. Costruire un automa che riconosce il linguaggio delle stringhe su  $\{a, b\}$  con un numero dispari di “a” o un numero pari di “b”

## Esercizio 7

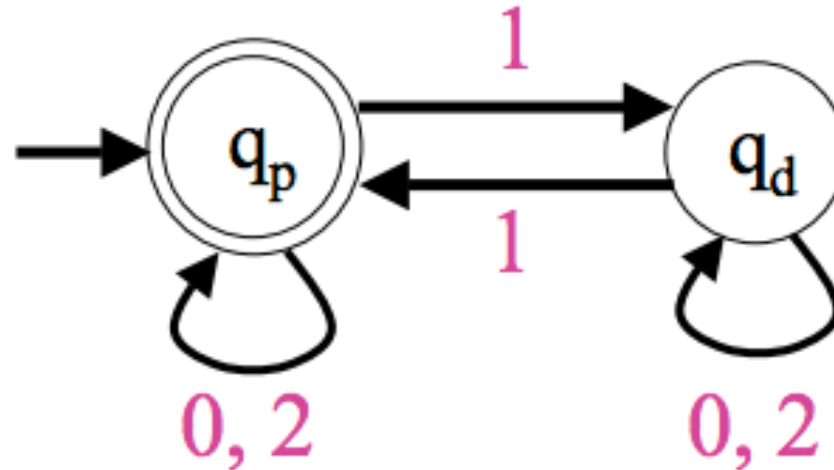
---

- ▶ Costruire degli automi a stati finiti che riconoscono i seguenti linguaggi
- ▶  $L = (ab^*a)^*$
- ▶  $L = (ab^*a^*b)^*$
- ▶  $L = a^*b^*(aa + bb)$
- ▶  $L = a(bc)^*a$
- ▶ stringhe su  $\{a, b\}$  terminanti con “baa” o con “abb”
- ▶ stringhe su  $\{a, b\}$  terminanti con un numero dispari di “a”



## Esercizio 8

- ▶ Determinare una grammatica regolare equivalente al seguente automa



# Esercizio

---

- ▶ Determinare un automa a stati finiti equivalente alla seguente grammatica regolare

- ▶  $T = (a, b, c)$
- ▶  $N = (S, A, C)$
- ▶  $S = \text{Assioma}$
- ▶ Le produzioni sono
  - ▶  $S \rightarrow aA$
  - ▶  $A \rightarrow aA$
  - ▶  $C \rightarrow cC$
  - ▶  $S \rightarrow bC$
  - ▶  $A \rightarrow bC$
  - ▶  $C \rightarrow c$

- ▶ Definire qual è il linguaggio riconosciuto dall'automata