



# UML2

## Progettazione della realizzazione dei casi d'uso

Andrea Polini

Ingegneria del Software  
Corso di Laurea in Informatica

# Obiettivi e precondizioni

Le attività che vengono descritte hanno lo scopo principale di derivare diagrammi dettagliati del sistemi in fase di sviluppo. La progettazione di un caso d'uso stabilisce precisamente come la collaborazione tra **classi di progettazione** permette di raggiungere gli obiettivi del caso d'uso. Durante lo studio di approfondimento è possibile che **nuovi requisiti e nuove classi vengano scoperte**.

- **Modello dei casi d'uso**
- Modello dei requisiti
- Modello di analisi
- Modello di progettazione
- Modello di deployment

# Obiettivi e precondizioni

Le attività che vengono descritte hanno lo scopo principale di derivare diagrammi dettagliati del sistemi in fase di sviluppo. La progettazione di un caso d'uso stabilisce precisamente come la collaborazione tra **classi di progettazione** permette di raggiungere gli obiettivi del caso d'uso. Durante lo studio di approfondimento è possibile che **nuovi requisiti e nuove classi vengano scoperte**.

- Modello dei casi d'uso
- **Modello dei requisiti**
- Modello di analisi
- Modello di progettazione
- Modello di deployment

# Obiettivi e precondizioni

Le attività che vengono descritte hanno lo scopo principale di derivare diagrammi dettagliati del sistemi in fase di sviluppo. La progettazione di un caso d'uso stabilisce precisamente come la collaborazione tra **classi di progettazione** permette di raggiungere gli obiettivi del caso d'uso. Durante lo studio di approfondimento è possibile che **nuovi requisiti e nuove classi vengano scoperte**.

- Modello dei casi d'uso
- Modello dei requisiti
- **Modello di analisi**
- Modello di progettazione
- Modello di deployment

# Obiettivi e precondizioni

Le attività che vengono descritte hanno lo scopo principale di derivare diagrammi dettagliati del sistemi in fase di sviluppo. La progettazione di un caso d'uso stabilisce precisamente come la collaborazione tra **classi di progettazione** permette di raggiungere gli obiettivi del caso d'uso. Durante lo studio di approfondimento è possibile che **nuovi requisiti e nuove classi vengano scoperte**.

- Modello dei casi d'uso
- Modello dei requisiti
- Modello di analisi
- **Modello di progettazione**
- Modello di deployment

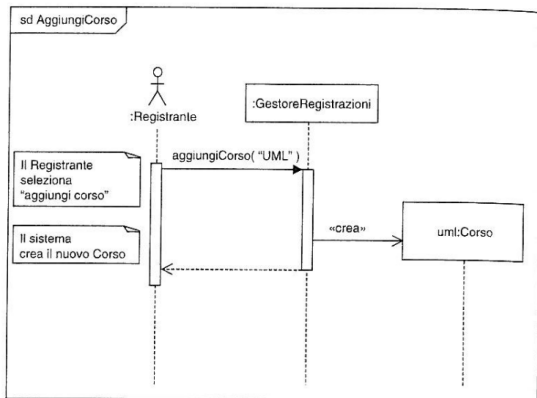
# Obiettivi e precondizioni

Le attività che vengono descritte hanno lo scopo principale di derivare diagrammi dettagliati del sistemi in fase di sviluppo. La progettazione di un caso d'uso stabilisce precisamente come la collaborazione tra **classi di progettazione** permette di raggiungere gli obiettivi del caso d'uso. Durante lo studio di approfondimento è possibile che **nuovi requisiti e nuove classi vengano scoperte**.

- Modello dei casi d'uso
- Modello dei requisiti
- Modello di analisi
- Modello di progettazione
- **Modello di deployment**

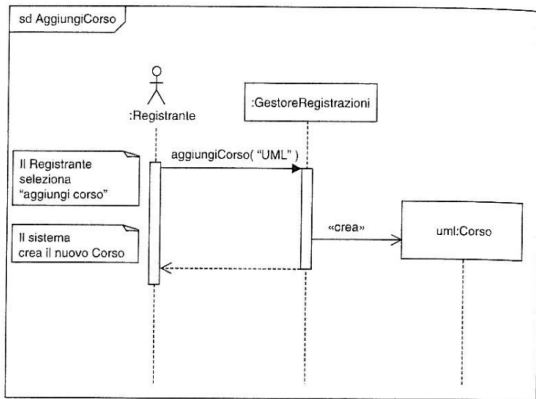
# Diagrammi di interazione di progettazione

## Diagramma di sequenza risultante dalle attività di analisi



# Diagrammi di interazione di progettazione

Diagramma di sequenza risultante dalle attività di analisi

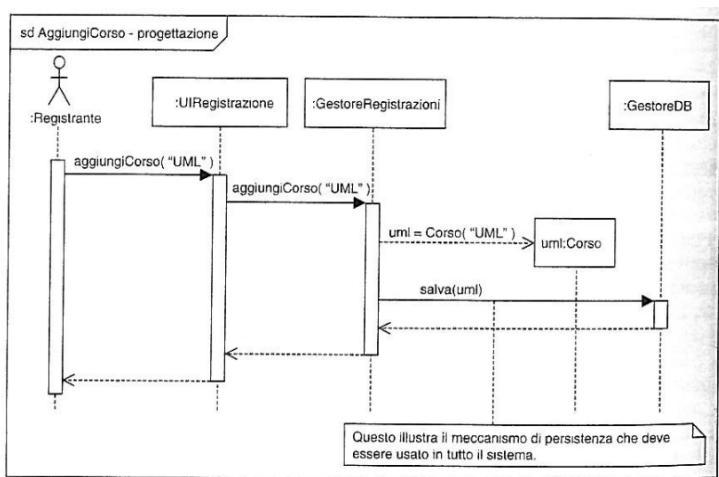


Progettazione introduce meccanismi quali: **persistenza, distribuzione, transazioni, GUI, ...**



# Diagrammi di interazione di progettazione

Possibile versione risultante dalle attività di progettazione



# Modellazione della Concorrenza

Progettare la “Concorrenza” significa stabilire come e quando più parti del sistema possano **procedere in parallelo**. La concorrenza è un aspetto sempre più rilevante ma estremamente complesso.

## Legge di Murphy

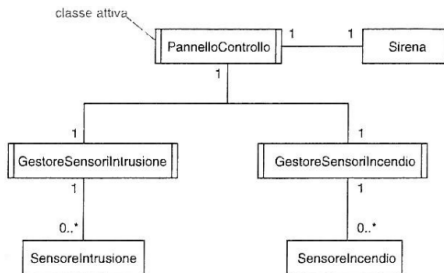
Se qualcosa può andar storto . . . ??

UML 2 mette a disposizione diversi strumenti per la progettazione della concorrenza che comunque è un aspetto che non **dovrebbe far parte del modello di analisi**

- classi attive
- biforcazioni e ricongiunzioni nei diagrammi di attività
- operatore `par` dei diagrammi di sequenza
- numero di sequenza nei diagrammi di comunicazione
- origini multiple nei diagrammi di temporizzazione
- stati compositi ortogonali nelle macchine a stati

# Classi Attive

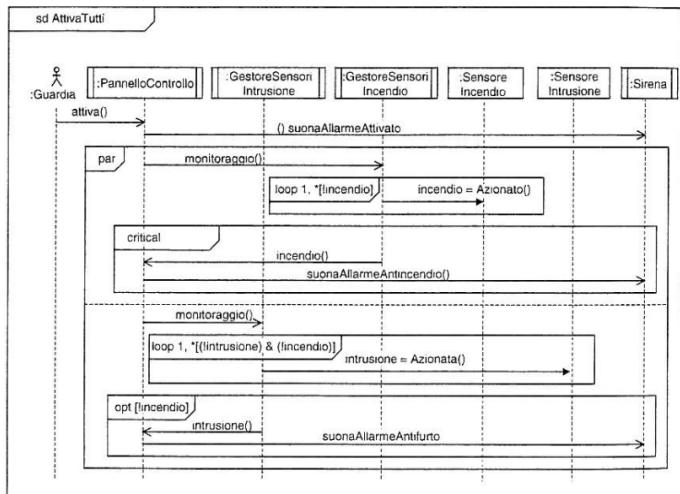
Le classi attive permettono di rappresentare classi che hanno autonomia di comportamento. Meccanismo dei *Thread*. Esempio di un sistema di sicurezza per il controllo di incendi ed intrusioni.



Sono necessarie in particolare nella progettazione dei **sistemi embedded** dove il software lavora principalmente con risorse limitate e controlla, fa interagire dispositivi hardware. In tal caso le **componenti hardware** sono una buona sorgente per l'identificazione di classi di progettazione.

# Concorrenza nei diagrammi di sequenza

Diagramma di sequenza per il sistema di sicurezza di attivazione dei sensori:



# Versione con molti sensori

